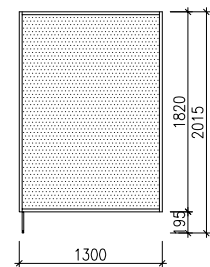
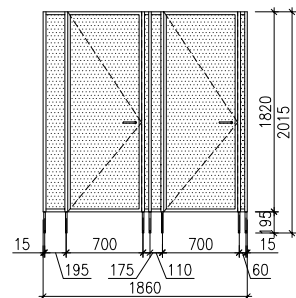


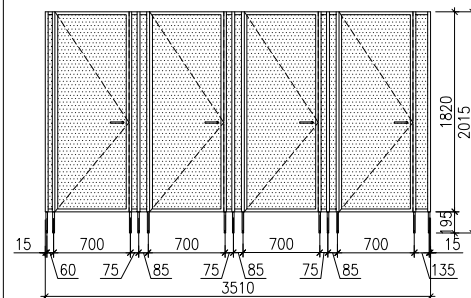
Apz.	TS1	Apraksts
Skice	AILA 1300x2015 mm	<p>KONSTRUKCIJA Anodēta alumīnija profilu konstrukcija, piem. CONA 70 WC standarta kabīnes sistēmai. Krāsu tonis – naturālais alumīnijs</p> <p>PANELU VEIDS Mitrumizturīga laminēta KŠP, b=16mm. Krāsa pēc CONAS 70 tabulas</p>
Daudz.	15 GAB.	



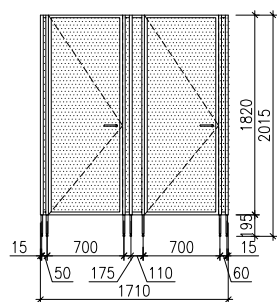
Apz.	TS2	Apraksts
Skice	AILA 1860x2015 mm	<p>KONSTRUKCIJA Anodēta alumīnija profilu konstrukcija, piem. CONA 70 WC standarta kabīnes sistēmai. Krāsu tonis – naturālais alumīnijs</p> <p>PANELU VEIDS Mitrumizturīga laminēta KŠP, b=16mm. Krāsa pēc CONAS 70 tabulas</p> <p>FURNITŪRA WC rokturis ar slēdzeni nerūsejošā tēraudā.</p>
Daudz.	1 GAB.	



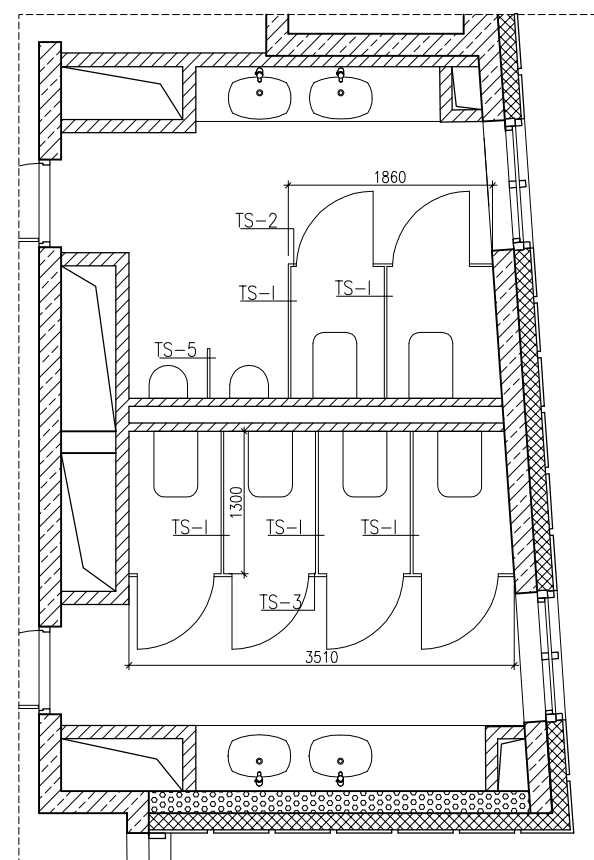
Apz.	TS3	Apraksts
Skice	AILA 3510x2015 mm	<p>KONSTRUKCIJA Anodēta alumīnija profilu konstrukcija, piem. CONA 70 WC standarta kabīnes sistēmai. Krāsu tonis – naturālais alumīnijs</p> <p>PANELU VEIDS Mitrumizturīga laminēta KŠP, b=16mm. Krāsa pēc CONAS 70 tabulas</p> <p>FURNITŪRA WC rokturis ar slēdzeni nerūsejošā tēraudā.</p>
Daudz.	3 GAB.	



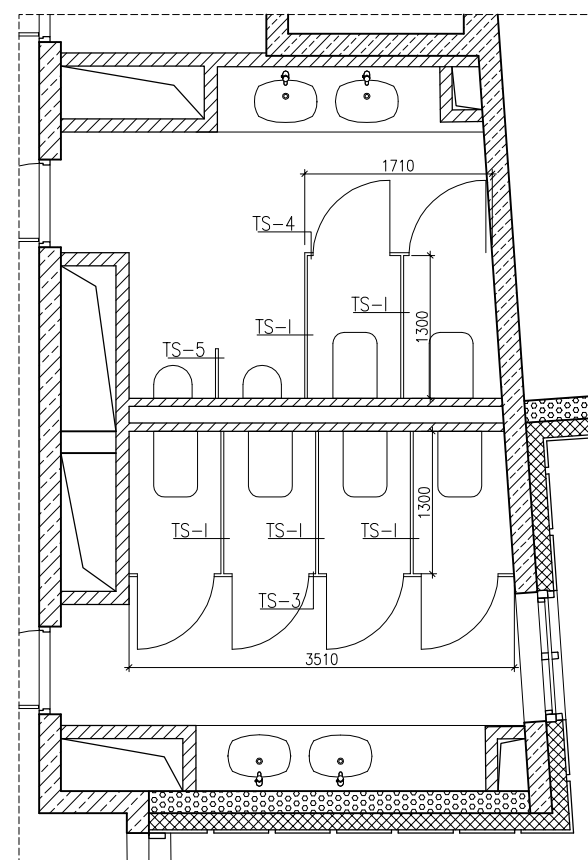
Apz.	TS4	Apraksts
Skice	AILA 1860x2015 mm	<p>KONSTRUKCIJA Anodēta alumīnija profilu konstrukcija, piem. CONA 70 WC standarta kabīnes sistēmai. Krāsu tonis – naturālais alumīnijs</p> <p>PANELU VEIDS Mitrumizturīga laminēta KŠP, b=16mm. Krāsa pēc CONAS 70 tabulas</p> <p>FURNITŪRA WC rokturis ar slēdzeni nerūsejošā tēraudā.</p>
Daudz.	2 GAB.	



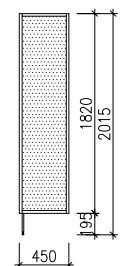
Plāna shēma uz atzīmes 0.000



Plāna shēma uz atzīmes +6.140, +11.810



Apz.	TS1	Apraksts
Skice	AILA 450x2015 mm	<p>KONSTRUKCIJA Anodēta alumīnija profilu konstrukcija, piem. CONA 70 WC standarta kabīnes sistēmai. Krāsu tonis – naturālais alumīnijs</p> <p>PANELU VEIDS Mitrumizturīga laminēta KŠP, b=16mm. Krāsa pēc CONAS 70 tabulas</p>
Daudz.	3 GAB.	



PIEZĪMES

- Zīmējumu nedrīkst mērit, lasīt rakstītos izmērus. Ja rodas nesakārtības par izmēru-jākonsultējas ar projekta arhitektu.
- Demontāžas darbu laikā būvuzņēmējam jāpārbauda dabā esošo konstrukciju dimensijas un stāvoklis, par atkāpēm no projekta jāinformē projekta arhitekts.
- Vietās, kur rodas neparedzēta esošo konstrukciju vai iekārtu nojaukšana, jāparedz to atjaunošana.
- Demontāžas laikā jā saglabā vērtīgie esošie konstruktīvie un apdares elementi.
- ARD daļas zīmējumus skatīt kopā ar SD, AR, BK, ŪK, EL, AVK u.c. daļām.
- Plānus skat. lapās no AR-3-1 līdz AR-3-9
- Griezumus skat. lapās no AR-4-1 līdz AR-4-6
- Būvējamo konstrukciju detaļu zīmējumus skat. lapās armarku AR-D.
- Jaunbūvējamo konstrukciju apdare veicama atbilstoši projekta AR daļas rasējumiem.
- Būvuzņēmējam jāizstrādā visu arhitektūras elementu un mezglu darba zīmējumi, kas jā saskano ar projekta arhitektu un pasūtītāju.

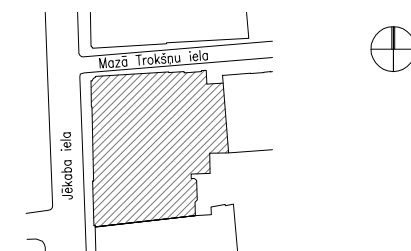
**ĒKAS PĀRPLĀNOŠANAS UN PIEBŪVES
IZVEIDE RĪGĀ, JĒKABA IELĀ 6/8**

Projekta autors/Atbildīgais projektētājs

PROJEKTSĀNAS BIROJS ARHS SKRĪPU 4, RĪGA LV 1050
tel/fax 371-7225852, 371-7821116 arhs@arhs.lv
© ARHS



Būvprojekta vadītājs Datums/Paraksts
A.KRONBERGS (sert.nr.10-0118) 15.08.2013.



Stādija	(TP)	TEHNISKAIS PROJEKTS
Rasējuma nosaukums	SANMEZGLU STARPSIENU UN DURVJU SPECIFIKĀCIJA	
Projekta Nr	774"P"	Darba veids IS
Izstrādāja	A.Kleinbergs J.Zvejnieks Ē.Mikelsons	Lapas Nr IS-16-1 Datums 27.09.2013. Mērogs 1:50
Faila Nr		