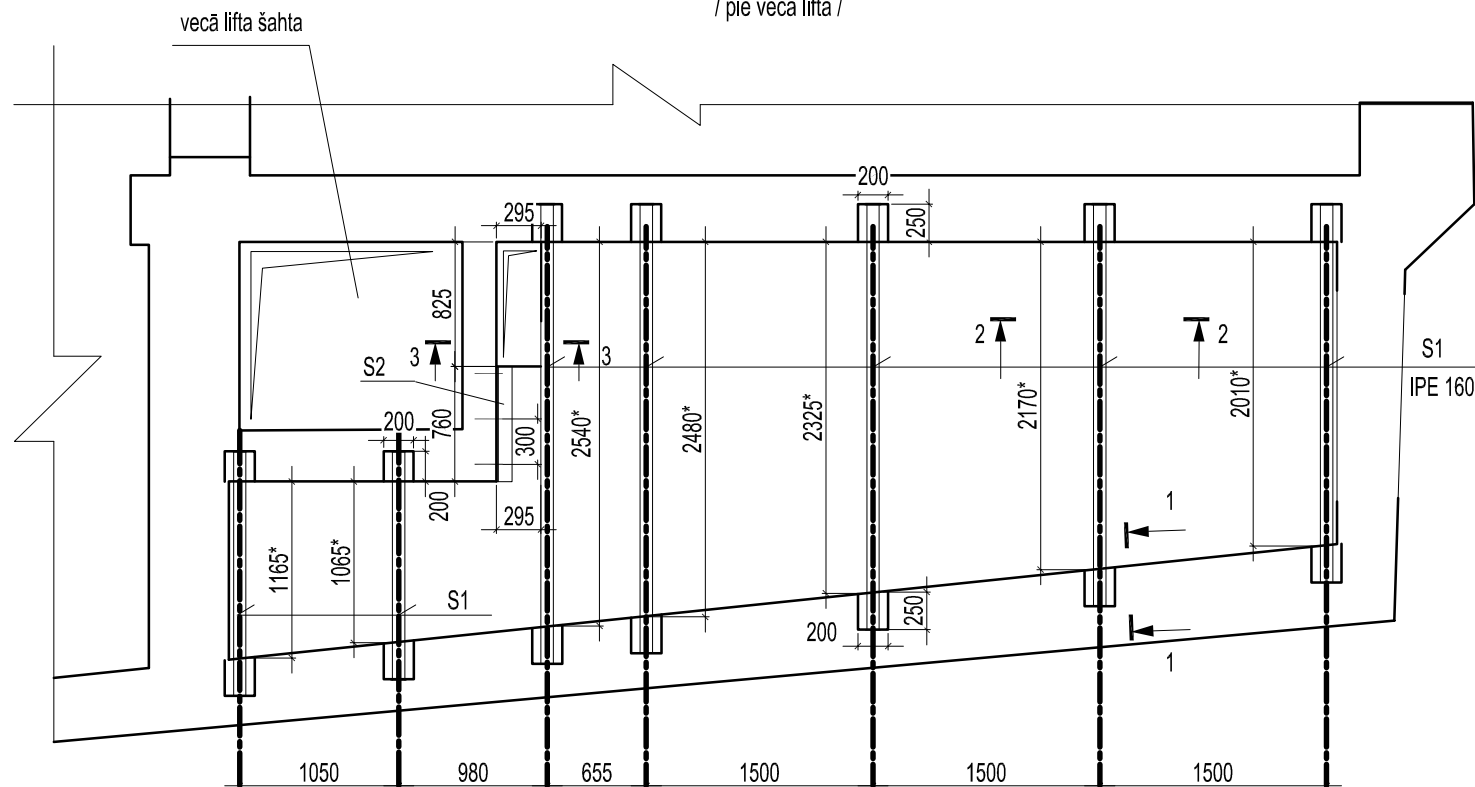


STARPSTĀVU PĀRSEGUMA FRAGMENTS uz stāvu atz. 0.000; 3.070; 6.140; 9.000; 11.810.

/ pie vecā lifta /



Pozīcija	Apzīmējums	Nosaukums	Skaitis	Piezīmes
		<u>Zāgmateriāli</u>		
		□ 50x150 sp.	0.75	m3
		<u>Stiegrojums</u>		
	EN10080 / LVS 191-1	Ø8 500B	154.5	kg
		<u>Metāla konstrukcija</u>		
	EU 19-57	IPE 160	218	kg
		KERAMZĪTS Fibo S	1.45	m3
		BETONS C25/30F50	0.85	m3

ĒKAS PĀRPLĀNOŠANAS UN PIEBŪVES
IZVEIDE RĪGĀ, JĒKABA IELĀ 6/8

Projekta autors/Atbildīgais projektētājs

PROJEKTĒŠANAS BIROJS ARHIS SKĀRŅU 4, RĪGA LV 1050
tel/fax 371-7225852, 371-7821116 arhis@arhis.lv

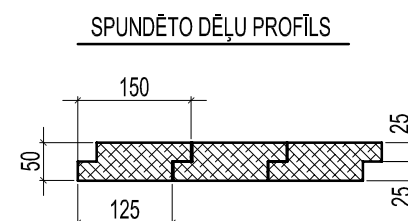
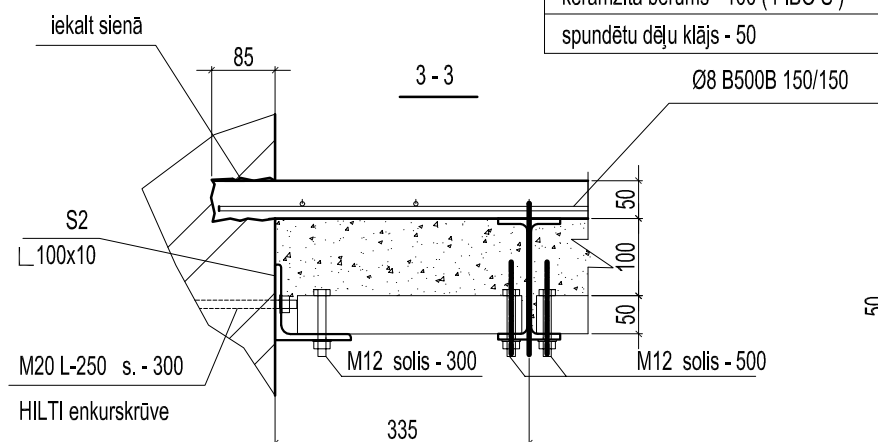
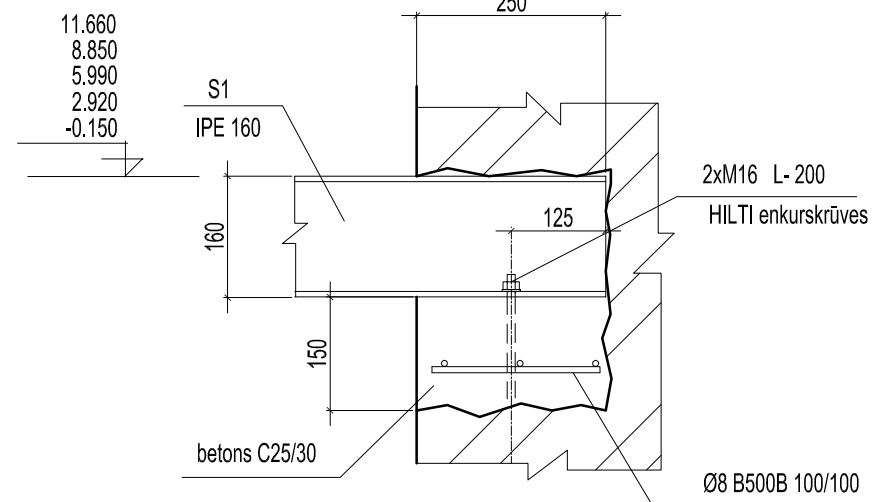
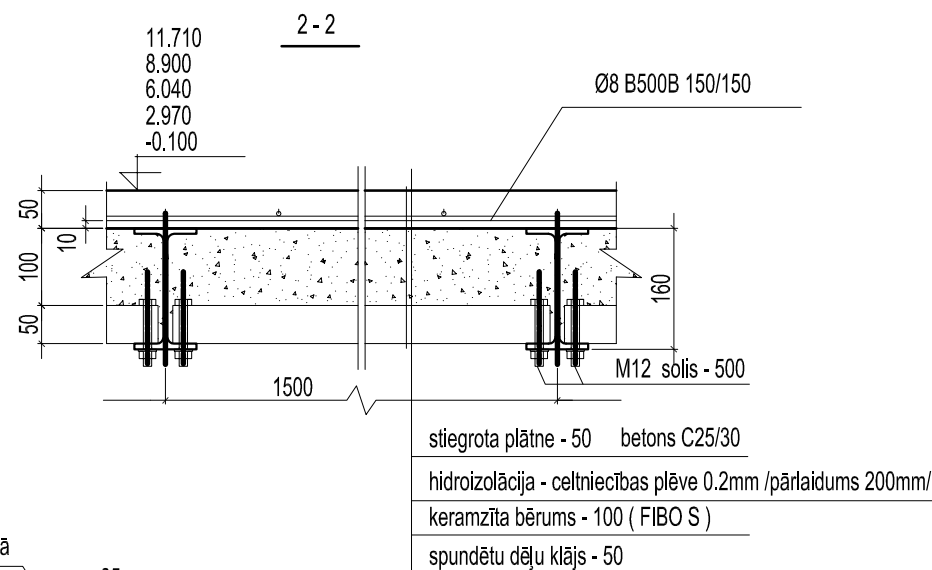
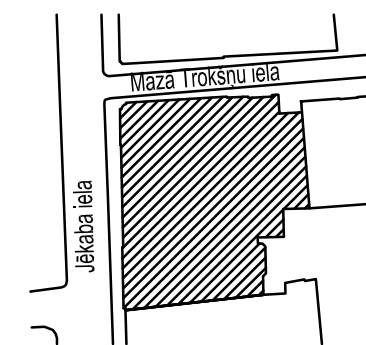


B I R O

Būvprojekta vadītājs **Datums/Paraksts**
A.KRONBERGS (sert.nr.10-0118)



Būvkonstrukciju projektēšanas birojs. Tel. 371 27 55 57 57; info@smgprojects.



- 1.Lapu skatīt ar AR daļu.
- 2.Sijas pēc montāžas gruntēt un krāsot ar eļļas krāsu divas reizes.
- 3.Izmantotajam zāgmateriālam jāatbilst 1. šķiras prasībām, ar mitrumu ne lielāku kā 18%. Apstrādāt ar antipirēna sastāvu.

Stadija	TP	Darba veids	TP
Rasējuma nosaukums	STARPSTĀVU PĀRSEGUMA FRAGMENTS uz stāvu atz. 0.000; 3.070; 6.140; 9.000; 11.810.		
Projekta Nr	774"P"	Lapas Nr	BK-5711
Izstrādāja		Datums	15.08.2013
Proj. daļas vad.	L. Gaile	Mērogs	1:50
Izstrādāja	I. Putniņš		
Faila Nr			